

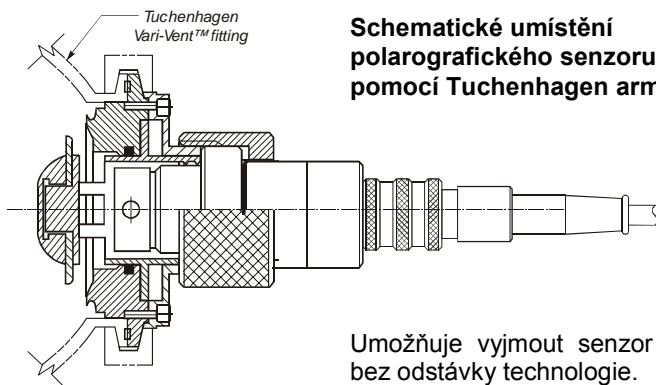
Polarografický senzor

- Pro analýzu koncentrace O_2 , O_3
- Instalace senzoru in-line nebo přes průtokovou komůrku
- Měření v plynných i kapalných vzorcích
- Provedení VHP do 30 MPa
- Materiál senzoru nerez
- Dlouhodobá stabilita měření
- 100% CIP sanitovatelné senzory

ORBISPHERE patentovaný polarografický senzor představuje špičku v analýze koncentrace kyslíku, ozónu nebo vodíku v kapalných i plynných vzorcích. Díky své konstrukci umožňuje měřit koncentrace plynů již od stopových množství. Vyznačuje se velkým dynamickým rozsahem, stabilitou signálu a odolností vůči rušivým vlivům. Senzory se ve speciální verzi dodávají i pro tlaky až 30 MPa. Polarografický senzor obsahuje měřicí elektrody umístěné v prostoru naplněném elektrolytem. Tento prostor je kryt polopropustnou membránou, která dovoluje plynům z okolí difundovat k elektrodám. Po připojení definovaného napětí dochází k elektrochemické reakci, čímž vzniká proud přímo úměrný množství plynu difundujícího membránou. Velikost difúze závisí na koncentraci plynu ve vzorku. ORBISPHERE polarografické senzory jsou vybaveny ještě třetí, tzv. ochrannou elektrodou. Tato elektroda - ochranný kroužek - má stejný potenciál jako pracovní elektroda a eliminuje případné rušivé vlivy.



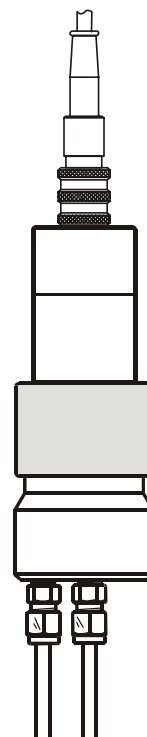
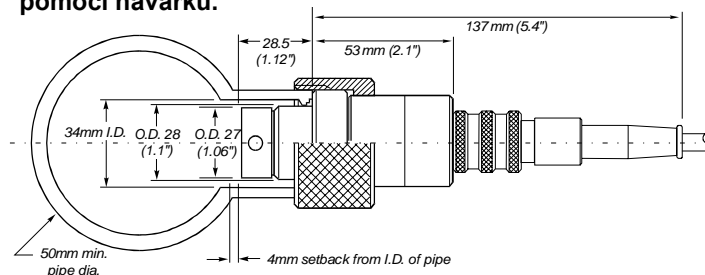
ORBISPHERE polarografický senzor O_2



Schematické umístění polarografického senzoru v potrubí pomocí Tuchenhagen armatury.

Umožňuje vyjmout senzor z potrubí bez odstávky technologie.

Schematické umístění polarografického senzoru v potrubí pomocí návarku.



Instalace senzoru do průtokové komůrky.

Typ senzoru	Materiál senzoru (těsnění EPDM)	Tlak vzorku	Hmotnost
31113111x.xx	PEEK	20 bar	200 g
31110A	PEEK	20 bar	200 g
31120A	nerez ocel/PEEK	20 bar	620 g
3112x.xx	nerez ocel/PEEK	50 bar	620 g
3113x.xx	nerez ocel	100 bar	640 g
3114x.xx	nerez ocel	200/300 bar	670 g

Membrána	2935A	2952A	29521A	29552A	2956A	2958A	2995A
Materiál	Halar®	Tefzel®	Tefzel®	PTFE	PFA	Tefzel®	Tedlar®
Tloušťka	25 µm	25 µm	125 µm	50 µm	25 µm	12.5 µm	12.5 µm
Kompenzovaný teplotní rozsah	-5 až +60°C	-5 až +60°C	-5 až +60°C	-5 až +60°C	-5 až +60°C	-5 až +60°C	-5 až +60°C
Měřicí rozsah, rozpuštěný O ₂	10 ppb – 400 ppm	2 ppb – 80 ppm	10 ppb – 400 ppm	2 ppb – 80 ppm	0.1 ppb – 20 ppm	1 ppb – 40 ppm	50 ppb – 2000 ppm
Měřicí rozsah, plynný O ₂	20 Pa – 1000 kPa	5 Pa – 200 kPa	20 Pa – 1000 kPa	5 Pa – 200 kPa	0.25 Pa – 50 kPa	2 Pa – 100 kPa	100 Pa – 5000 kPa
Drift	<1%						
Doba odezvy	150 s	38 s	18 min	90 s	7.2 s	9.5 s	80 s
Min. průtok komůrkou	25 ml/min	50 ml/min	25 ml/min	50 ml/min	180 ml/min	120 ml/min	5 ml/min
Min. průtok v potrubí	20 cm/sec	30 cm/sec	60 cm/sec	30 cm/sec	200 cm/sec	100 cm/sec	5 cm/sec
Průtok plynu	0.1–3 l/min						